

# Sana

Шнековая соковыжималка  
Sana Juicer EUJ-707  
Инструкция по эксплуатации



sanaproducts.ru  
vsesoki.ru

# Sana

PRODUCTS®

Коммерческая  
соковыжималка  
Sana EUJ-909



Соковыжималка  
Sana EUJ-606



Соковыжималка  
Sana EUJ-707



Маслопресс  
Sana EUJ-702



Хлебопечка  
Sana Bread Maker



Соковыжималка  
Sana EUJ-828



Ручная соковыжималка  
Sana Citrus Press



Слово «Sana» в переводе с латинского означает «исцелять». Исцеление является главной целью брендовой продукции Sana для того, чтобы помочь вам стать здоровыми. Просто измените свои привычки и обустройте свою кухню правильным оборудованием.

## Важные правила безопасности

1. Внимательно прочтите все правила пользования устройством.
2. Во избежание поражения электрическим током не погружайте корпус устройства в воду или любую другую жидкость.
3. Данный прибор не предназначен для использования лицами (включая детей) с ограниченными физическими, сенсорными или умственными возможностями, а также при недостатке опыта и знаний, в случае если не был произведен инструктаж по использованию прибора лицом, ответственным за их безопасность.
4. Вынимайте вилку из розетки перед сбором или разбором устройства, а также перед его очисткой.
5. Избегайте контакта с движущимися частями устройства.
6. Не используйте устройство с поврежденным кабелем питания или вилкой после обнаружения неправильной работы устройства, либо если устройство падало или же было повреждено каким-либо другим образом. Верните устройство дилеру сервисного обслуживания для проверки, ремонта или настройки.
7. Использование дополнительных деталей или аксессуаров, не рекомендованных производителем данного устройства, может вызвать возгорание, поражение электрическим током или другие телесные повреждения.
8. Не допускайте, чтобы кабель питания устройства свисал с края рабочей поверхности.
9. Всегда проверяйте, находится ли блокирующее кольцо в положении блокировки, когда соковыжималка работает.
10. После каждого использования устройства и перед его разбором нажмите кнопку «OFF» (выключение), убедитесь, что мотор выключен и полностью перестал работать.
11. Не засовывайте пальцы или посторонние предметы в соковыжималку, когда она работает. Если в устройстве застряли продукты, протолкните их вниз толкателем или другим фруктом или овощем. Если такой метод неэффективен, выключите соковыжималку и разберите ее, чтобы достать ингредиент, который застрял в устройстве.
12. Не извлекайте вилку устройства из розетки, держась за шнур. При извлечении вилки соковыжималки из розетки возьмитесь за вилку устройства и потяните на себя.
13. Остановите работу соковыжималки перед присоединением или отсоединением от источника питания.

Соковыжималка Sana EUJ-707 – это запатентованная сверхмощная соковыжималка. Шнек данной соковыжималки изготовлен из прочного и гигиеничного материала Ultem. Соковыжималка Sana работает на низкой скорости – 63-75 об/мин, что обеспечивает полноту вкуса и высокое содержание питательных веществ в готовом напитке. Соковыжималка Sana легко собирается и разбирается для очистки и ухода. Соковыжималка Sana обеспечит вам много лет надежного и приятного пользования.



## Многофункциональная соковыжималка и кухонный комбайн

### 1. Отжим сока из фруктов

Соковыжималка Sana эффективно выжимает сок из мягких и твердых фруктов, включая цитрусовые, которые обычно сложнее выжимать.

### 2. Отжим сока из овощей

Sana прекрасно выжимает также и все виды овощей, включая сельдерей, морковь, перец, редис и капусту с сохранением всей полноты вкуса и питательной ценности овощей. Благодаря уникальному процессу выжимания сока вы получите всегда свежий и питательный напиток.

### 3. Отжим сока из зелени

Ростки пшеницы, шпинат и листья алоэ – это лишь некоторые из тех натуральных продуктов, которые вы можете отжимать с помощью Sana. Наслаждайтесь лучшими дарами природы, потребляя разнообразную сырую пищу. Sana выжимает соки, сохраняя всю питательную ценность продукта.

### 4. Перетирание и измельчение

Соковыжималка Sana также может измельчать и перетирать чеснок, лук-шалот, перец, красный перец, имбирь, редис и многие другие продукты, включая травы и приправы, которые добавят вашим блюдам натуральный вкус и питательность. Вы также сможете быстро и легко приготовить ореховую пасту и еду для младенцев и пожилых людей, используя насадку для измельчения.

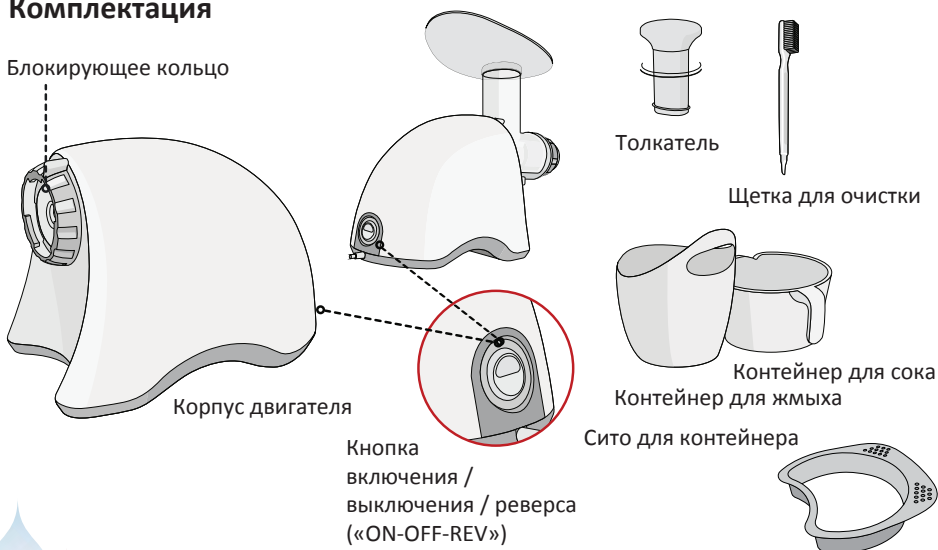
### 5. Изготовление спагетти

Приготовление макарон с помощью специальных насадок займет всего несколько минут. Смотрите стр. 9 для более подробной информации.

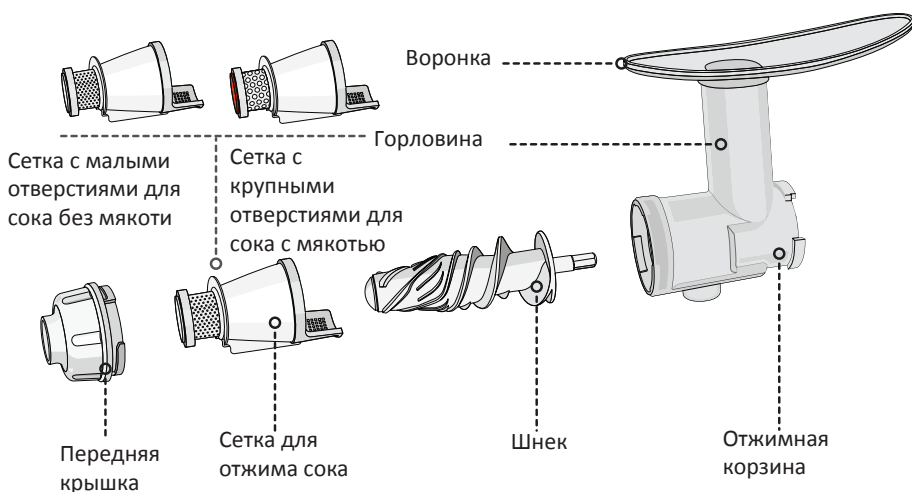
### 6. Перемалывание

Перемалывайте кофейные зерна и делайте макаронные изделия собственноручно.

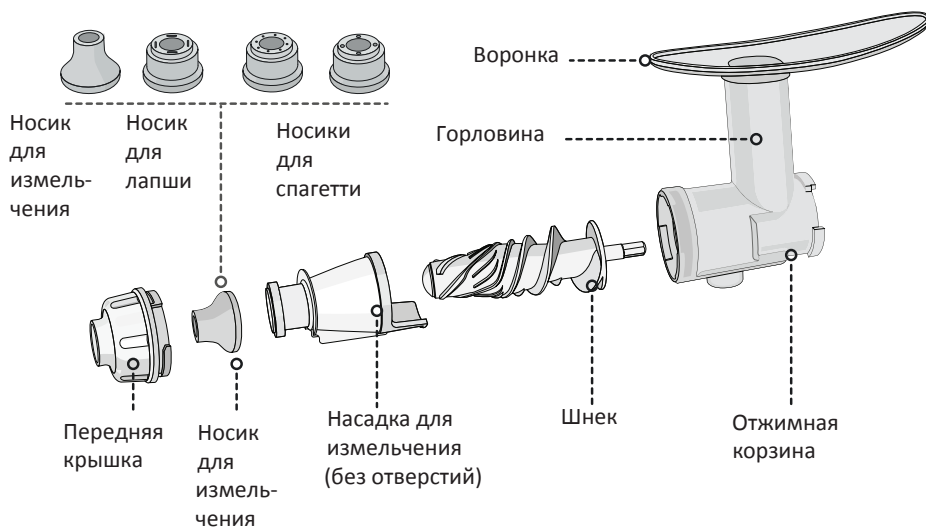
## Комплектация



## Набор деталей для отжима сока



## Набор деталей для измельчения



## Технические характеристики

Модель	SANA Juicer 707
Габариты устройства (Ш × В × Д)	187 × 320 × 420 мм
Габариты коробки (Ш × В × Д)	350 × 280 × 440 мм
Вес устройства	5,85 кг
Вес с коробкой	9,93 кг
Напряжение	230В/50Гц
Двигатель	Однофазный индукционный
Кол-во об/мин шнека	63-75
Предохранитель	250В 5А 50Т
Сертификация	EAC, PCT, CE, ETL
Мощность	200 Вт
Гарантия	5 лет
Адреса мест производства	«Sana Products S.R.O» Чехия, Na Zlate stoce 1886/5a, 370 05 Ceske Budejovice Корея, Республика, Nuroom CO/, LTD, 80+60 Goldenroot-ro Juchon-myeon, Gimhae-si. Корея, Республика, NUC Electronics Co., LTD., 280, Nowonro, Bukgu, Daegu 702-858
Дата производства	см. стикер на корпусе прибора
Импортер	ООО «ВС Трейд», 197136, г. Санкт-Петербург, Ординарная ул., д. 18, лит. А, пом. 7-Н, тел. +7 812 988-3809, vs.trade.spb@gmail.com



## Шифр даты производства в серийном номере Sana

Информация о дате производства размещена на стикере, расположенном на дне корпуса соковыжималки. Дата зашифрована в пяти цифрах серийного номера, стоящих в его середине, где:

- Первая цифра – год производства;
- Вторая и третья цифры – месяц производства;
- Четвертая и пятая цифры – число месяца.

Например, если вы видите на устройстве такой серийный номер (1-80616-0186), то его можно расшифровать следующим образом: 1 – Код фабрики, 80616 – аппарат произведен 16 июня 2018 года, 0186 – производственный (порядковый) номер аппарата, начиная с 0001.



## Правила отжима сока

1. Очищайте жесткую кожуру перед отжимом апельсинов, бананов, ананаса и т. д. Тщательно мойте фрукты и овощи, которые отжимаются с кожурой.
  2. Нарезайте фрукты и овощи на маленькие кусочки, чтобы отжим сока был наиболее эффективным.
  3. Включите устройство. Не прерывайте его работу, пока соковыжималка не отожмет сок из всех ингредиентов.
  4. Если вы загрузили слишком много ингредиентов и жмых не выходит или вы уронили посторонний предмет в воронку, выключите устройство (переведите переключатель в нейтральное положение) и подождите, пока шнек полностью остановится. Установите переключатель в позицию «Реверс» («REV»).
- Вращение в обратном направлении позволит устранить затор или поможет достать инородный предмет. После очистки отжимной корзины или удаления постороннего предмета переведите переключатель в нейтральное положение, подождите, пока шнек полностью остановится, и затем включите устройство. Продолжайте отжим.
- Внимание! Если вы переведете переключатель из позиции «REV» в позицию «ON» до остановки вращения шнека, то двигатель будет продолжать работать в обратном направлении, что может привести к его выходу из строя. Поэтому сначала вы должны перевести переключатель в нейтральное положение, подождать, пока шнек полностью остановится, и затем установить его на позицию «ON».**
5. Если соковыжималка начала вибрировать в процессе работы, выключите устройство. Разберите отжимную корзину. Соберите комплект снова и продолжите работу.
  6. После подачи последних кусочков фруктов или овощей в горловину дайте соковыжималке поработать еще несколько секунд, чтобы обеспечить получение последних капель сока.
  7. Мойте отжимную корзину и все детали, которые в ней содержатся, после каждого использования устройства.
  8. Не используйте соковыжималку непрерывно в течение более 30 мин.

## Правила очистки

Мойте шнек и все детали в раковине в теплой воде с использованием мягкого моющего средства и хорошо споласкивайте под проточной водой. Не мойте детали или аксессуары в посудомоечной машине. Не погружайте корпус устройства в воду. Протирайте его влажной тряпкой.

### Детали и аксессуары в комплектации

1 Инструкция пользователя	1 Толкатель
2 Контейнеры (для сока и жмыха)	1 Воронка + Отжимная корзина
2 Носика для спагетти	1 Щетка для чистки
1 Носик для лапши	1 Крышка
1 Носик для измельчения	1 Сито для контейнера
1 Шнек	1 Корпус двигателя
2 Сетки для отжима сока	
1 Насадка для измельчения	

## Инструкция по сборке

### Шаг 1

Подсоедините отжимную корзину с установленной воронкой к корпусу, повернув блокировочное кольцо по часовой стрелке (примерно на 60 градусов).

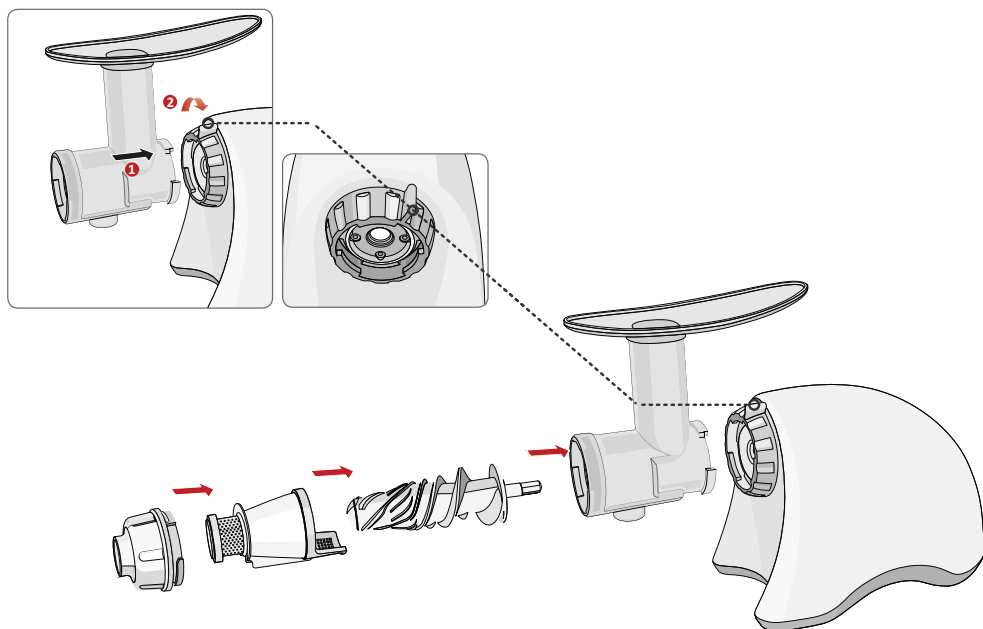
### Шаг 2

Отжим фруктов и овощей

1) Для отжима твердых продуктов (корнеплодов, яблок, листовых овощей и т. д.) вставьте шнек в отжимную корзину и затем установите сетку с малыми отверстиями для получения соков без мякоти.

2) Для отжима мягких продуктов (апельсинов, ананасов) вставьте шнек в отжимную корзину. Вставьте сетку с крупными отверстиями для получения соков с мякотью.

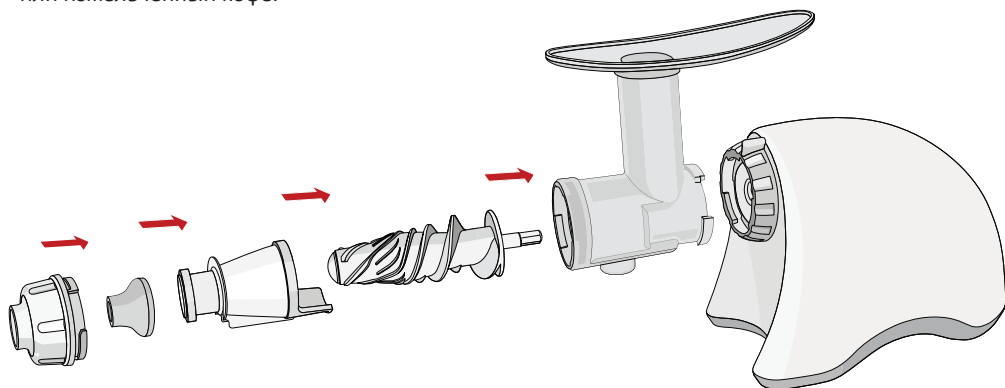
Прикрепите переднюю крышку на конец отжимной корзины и поверните против часовой стрелки, пока она не закрепится на месте (вы услышите характерный щелчок).





### 3) Перетирание (измельчение) продуктов

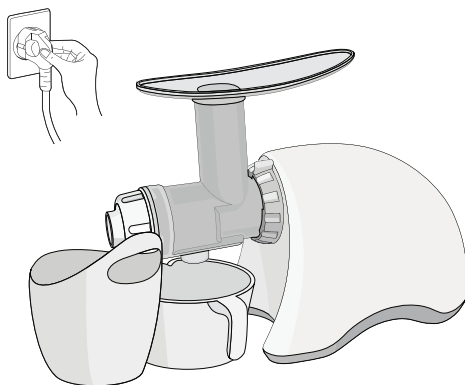
Вставьте шнек в отжимную корзину. Вставьте насадку для измельчения вместо сетки для отжима. Выберите подходящий носик в соответствии с выбранными продуктами и вставьте его с обратной стороны крышки (носик для макаронных изделий или для измельчения). Поместите переднюю крышку с носиком на конец отжимной корзины и поверните против часовой стрелки, пока крышка не закрепится на месте (вы услышите характерный щелчок). Смотрите соответствующие разделы, чтобы приготовить макаронные изделия, мороженое, сорбет, арахисовую пасту, детское питание, миндальное молоко или измельченный кофе.



#### Шаг 3

Для отжима сока поместите контейнер для сока под отверстие для выхода сока и контейнер для жмыха под отверстие для выхода жмыха. При измельчении продуктов также используйте оба контейнера. Некоторые виды продуктов сочные, поэтому сок может протекать через отверстие для выхода сока во время измельчения.

Включите вилку в розетку.



## Эксплуатация

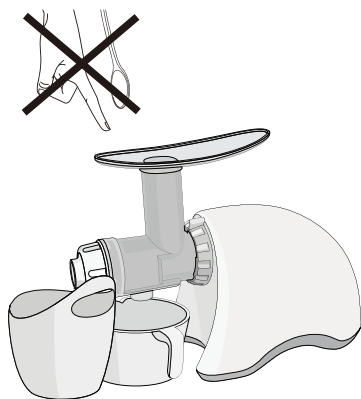
### Шаг 4

Нажмите кнопку включения («ON»). Один за другим поместите несколько нарезанных кусочков фруктов или овощей в горловину. Протолкните кусочки вниз с помощью толкателя. Соковыжималка должна работать все время, пока вы закладываете фрукты или овощи.



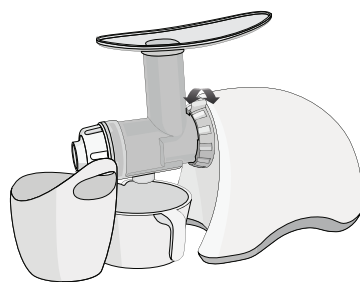
### Шаг 5

Не кладите металлические предметы в воронку для продуктов и не засовывайте пальцы в горловину. Если продукты застряли в отжимной корзине или устройство остановило работу, дважды или трижды нажмите на кнопку обратного вращения мотора (реверс). После этого нажмите на кнопку включения («ON»), чтобы продолжить отжим сока. Используйте только оригинальный толкатель.



### Шаг 6

Выключите соковыжималку, нажав на кнопку «OFF», перед заменой деталей. Касаться движущихся частей можно только во время их остановки и при выключенном устройстве. Отсоедините отжимную корзину. Для этого поверните блокирующее кольцо против часовой стрелки. Выньте детали из отжимной корзины. После отжима сока следует сразу мыть все детали в теплой воде с использованием моющего средства. Детали соковыжималки не предназначены для мытья в посудомоечной машине.



### Шаг 7

Не используйте соковыжималку в течение более 30 минут непрерывной работы.

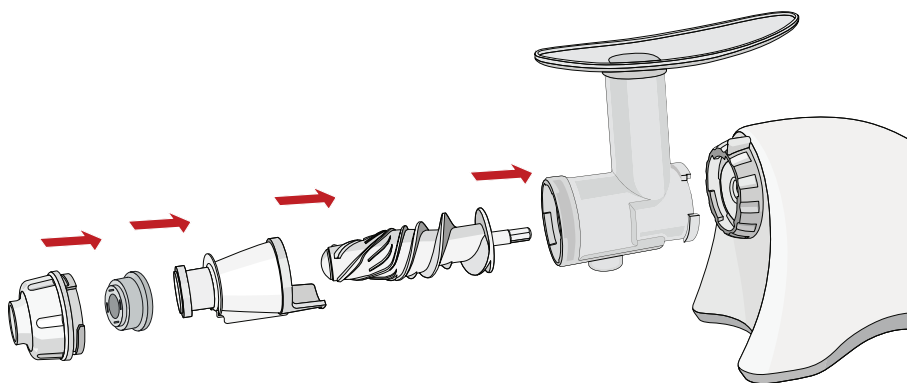
## Выбор правильной насадки

Ингредиенты	Сетка или насадка
Яблоки мягких сортов, апельсины, груши, виноград, клубника, киви, помидоры, авокадо, алое и т. д.	Сетка с крупными отверстиями для отжима сока с мякотью
Яблоки твердых сортов и другие твердые фрукты, капуста огородная, редис, свекла, шпинат, морковь, батат, ростки пшеницы и другие корнеплоды и листовые овощи	Сетка с малыми отверстиями для отжима сока
Паста, сорбет, мороженое, арахисовая паста, детское питание, вымоченный рис или бобы, макаронные изделия, хлебные палочки	Насадка для измельчения

## Производство макаронных изделий

### Шаг 1

Открутите и снимите переднюю крышку. Замените сетку для отжима сока на насадку для измельчения. Выберите нужную форму макаронных изделий путем установки носика для лапши или одного из двух носиков для спагетти (см. стр. 3) на передний край насадки для измельчения. Поверните переднюю крышку отжимной корзины против часовой стрелки, пока она не закрепится на месте (вы услышите характерный щелчок).



## Шаг 2

Посыпьте емкость для готовых макаронных изделий небольшим количеством пшеничной муки. Приготовьте тесто, смешав муку, яйцо и соль в необходимых количествах. Если вы хотите приготовить лапшу, важно, чтобы тесто не было слишком жестким, так как это может повредить детали соковыжималки. Смягчите тесто, добавив немного масла.



## Шаг 3

Делайте макароны желаемой длины, отрезая их ножницами в процессе изготовления. Пересыпайте получившиеся макаронные изделия небольшим количеством муки, чтобы они не слипались между собой.



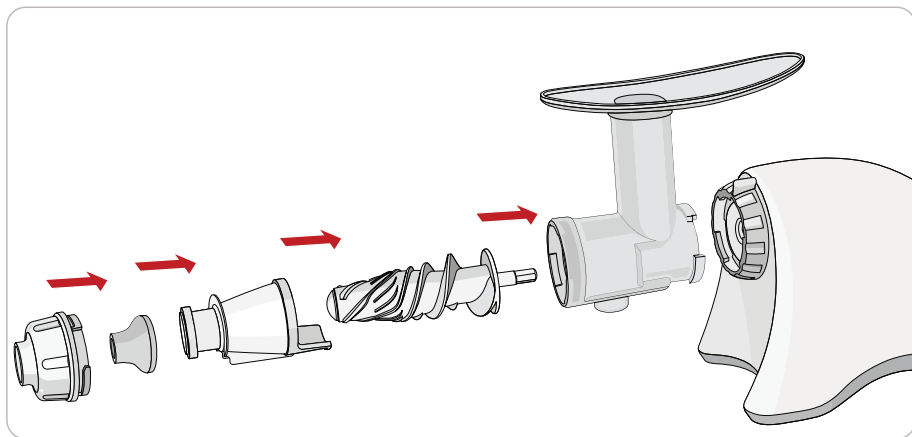
## Шаг 4

Разберите устройство и сполосните все детали и аксессуары в теплой воде с использованием моющего средства. Детали и аксессуары устройства не подходят для мытья в посудомоечной машине.

## Приготовление сорбета

### Шаг 1

Открутите и снимите переднюю крышку. Замените сетку для отжима сока на насадку для измельчения. Вставьте носик для измельчения в заднюю часть передней крышки отжимной корзины. Вставьте переднюю крышку с насадкой в отжимную корзину и закрутите против часовой стрелки до конца.



### Шаг 2

Поставьте чашу или контейнер под отверстие для выхода жмыха. Сорбет будет выходить через него. Поставьте контейнер для сока под отверстие для выхода сока на случай, если начнет капать сок.

а) Поместите замороженные фрукты в воронку и протолкните толкателем. Никогда не используйте сильно замороженные продукты во избежание поломки соковыжималки. Всегда немного размораживайте их перед применением.

б) Поместите свежие фрукты в воронку и протолкните толкателем. Заморозьте смесь и немного позже пропустите через соковыжималку снова.

#### Наш совет

Замороженные фрукты теряют сладкий вкус. Поэтому вы можете добавить мед, чтобы подсластить сорбет. Используйте свежие фрукты, измельченные орехи, тертый шоколад, чтобы украсить ваш сорбет.

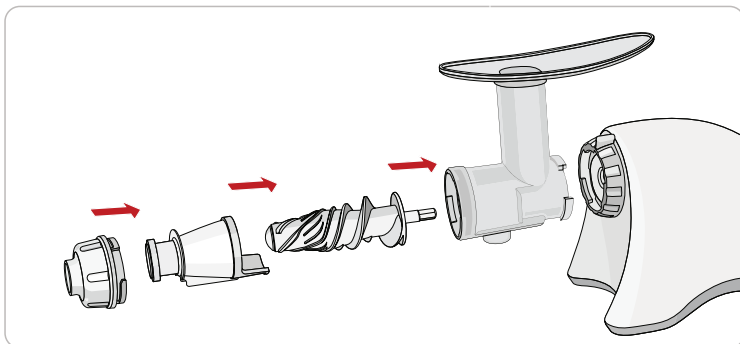
### Шаг 3

Разберите устройство и промойте все детали в теплой воде с мягким моющим средством. Детали и аксессуары устройства не подходят для мытья в посудомоечной машине.

## Приготовление мороженого

### Шаг 1

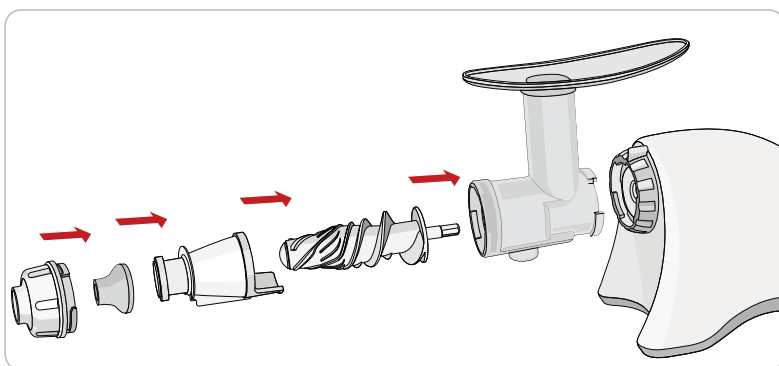
Мороженое можно приготовить несколькими способами. Попробуйте 2 предложенных:  
а) Открутите и снимите переднюю крышку. Замените сетку для отжима сока на насадку для измельчения. Нет необходимости вставлять специальный носик на данной стадии. Вставьте крышку в отжимную корзину и закрутите против часовой стрелки до конца.



Поставьте чашу или контейнер под отверстие для выхода жмыха. Мороженое будет выходить через него. Поставьте контейнер для сока под отверстие для выхода сока на случай, если сок начнет стекать.

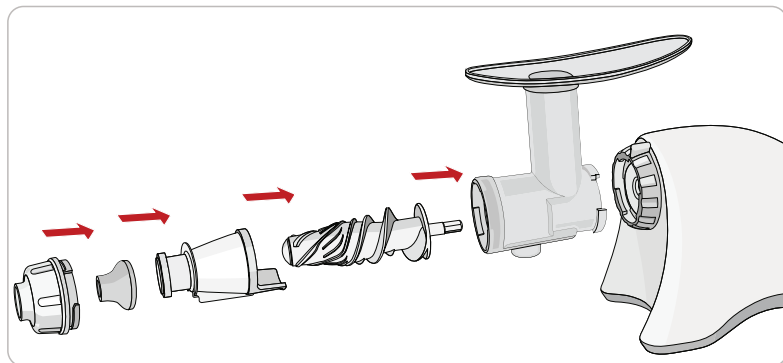
Поместите свежие фрукты в воронку и проталкивайте толкателем.

Затем смешайте полученную смесь с молоком и медом или другими ингредиентами по вкусу. Переложите мороженое в пластиковый контейнер и заморозьте. Снимите крышку отжимной корзины перед тем, как снова пропустить замороженную смесь. Вставьте носик для измельчения в заднюю часть передней крышки отжимной корзины. Вставьте переднюю крышку с установленным носиком в отжимную корзину и закрутите против часовой стрелки до конца.



Поставьте контейнер для сока под отверстие для выхода сока на случай, если сок начнет стекать. Нарезьте замороженную смесь продольными полосками и постепенно загружайте в воронку, аккуратно проталкивая толкателем.

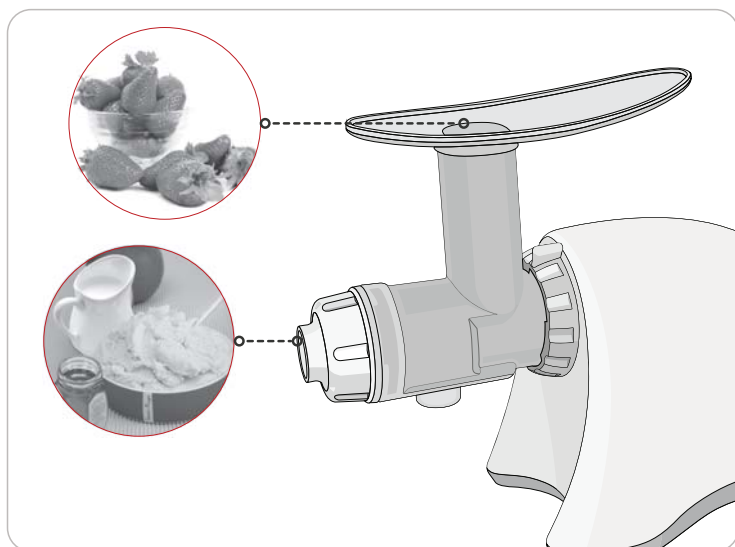
б) Открутите и снимите переднюю крышку. Замените сетку для отжима сока на насадку для измельчения. Вставьте носик для измельчения в заднюю часть передней крышки отжимной корзины. Вставьте крышку с установленным носиком в отжимную корзину и закрутите против часовой стрелки до конца.



Поочередно загружайте свежие фрукты и кусочки предварительно замороженного молока в воронку. Смесь можно пропустить через соковыжималку еще раз, чтобы хорошо смешать ингредиенты. Можно съесть мороженое сразу или позже, убрав его в морозилку.

## Шаг 2

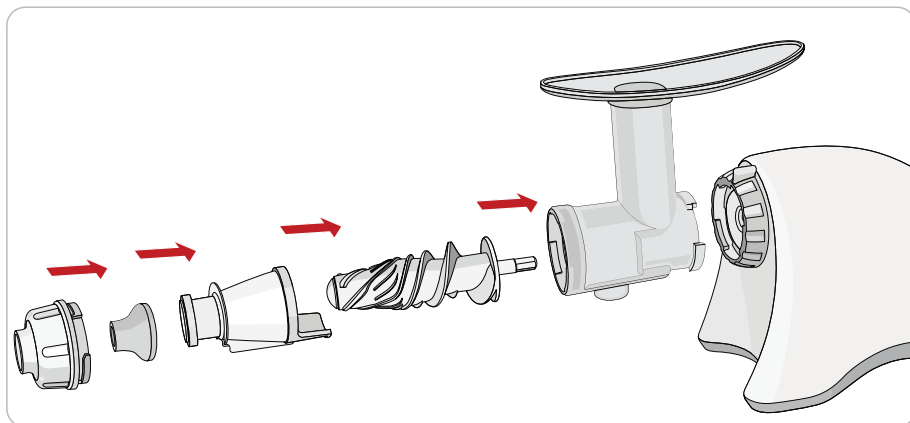
Разберите устройство и промойте все детали в теплой воде с моющим средством. Детали и аксессуары устройства не подходят для мытья в посудомоечной машине.



## Приготовление ореховой пасты

### Шаг 1

Открутите и снимите крышку. Замените сетку для отжима сока на насадку для измельчения. Нет необходимости вставлять насадку на данной стадии. Вставьте крышку в отжимную корзину и закрутите против часовой стрелки до конца.



### Шаг 2

Поставьте чашу или контейнер под отверстие для выхода жмыха. Паста будет выходить через него. Подготовьте орехи. Можно брать любые (арахис, грецкий орех и кешью наиболее подходят для приготовления пасты, т. к. они более маслянистые).

Срок годности пасты увеличивается, если использовать жареные орехи. Также можно использовать соленые орехи.

Постепенно загрузите орехи в воронку. Если паста не выходит, выключите соковыжималку, открутите крышку отжимной корзины, снимите носик для измельчения, когда вы будете пропускать смесь первый раз, и вставьте носик – для повторного раза. Пропустите пасту через соковыжималку несколько раз, лучше всего 4 раза.

Другой вариант – это добавить масло к орехам. В этом случае подставьте контейнер для сока под отверстие для выхода сока на случай, если жидкость начнет стекать.

Добавление масла поможет избежать повторной обработки. Можно сразу получить однородную консистенцию.

### Шаг 3

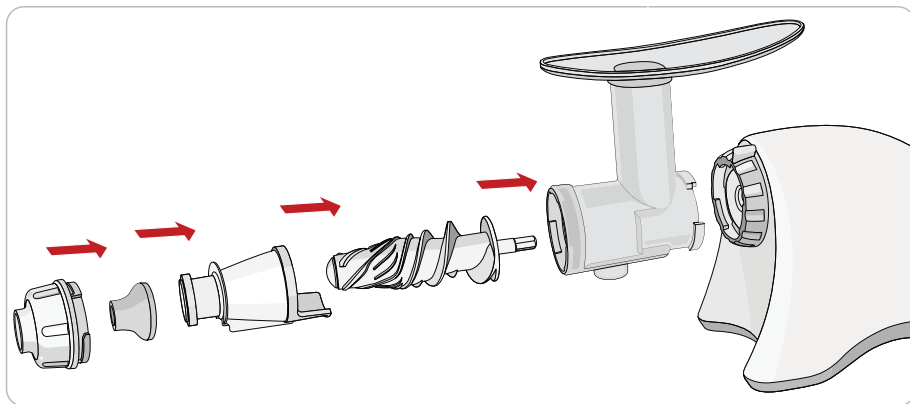
Разберите устройство и промойте все детали в теплой воде с мягким моющим средством. Детали и аксессуары устройства не подходят для мытья в посудомоечной машине.



## Детское питание

### Шаг 1

Открутите и снимите крышку. Замените сетку для отжима сока на насадку для измельчения. Вставьте носик для измельчения в заднюю часть крышки отжимной корзины, чтобы получить однородную консистенцию детского питания. Не используйте носик, если вы хотите, чтобы в пюре присутствовали крупные кусочки. Вставьте крышку с носиком в отжимную корзину и закрутите против часовой стрелки до конца.



### Шаг 2

Поставьте чашу или контейнер под отверстие для выхода жмыха. Детское питание будет выходить через него. Поставьте контейнер для сока под отверстие для выхода сока на случай, если сок начнет стекать.

Подготовьте ингредиенты. Можно приготовить питание из овощей и фруктов или из отваренного мяса с гарниром и овощами.

а) Загрузите свежие фрукты (очищенные яблоки, бананы, клубнику, очищенные апельсины, киви и т. д.) в воронку и аккуратно протолкните толкателем.

б) Поместите предварительно подготовленные ингредиенты (куриную грудку, картофель, морковь, сельдерей и горошек) в воронку и аккуратно протолкните толкателем.

### Шаг 3

Смешайте полученную смесь. Детское пюре готово.

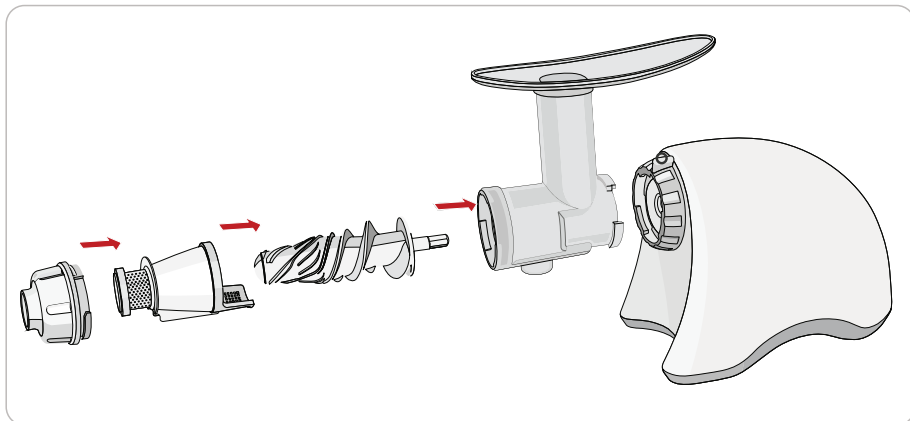
### Шаг 4

Разберите устройство и промойте все детали в теплой воде с мягким моющим средством. Детали и аксессуары устройства не подходят для мытья в посудомоечной машине.

## Миндальное молоко

### Шаг 1

Вставьте шнек в отжимную корзину, затем вставьте сетку для сока с малыми отверстиями. Вставьте крышку с сеткой в отжимную корзину и закрутите против часовой стрелки до конца.



### Шаг 2

Поставьте чашу или контейнер под отверстие для выхода жмыха. Жмых от миндаля будет выходить через него.

Поставьте контейнер для сока под отверстие для выхода сока. Миндальное молоко будет выходить через него.

**Внимание! Предварительно вымочите миндаль в чистой воде в течение 6-8 часов.**

**Загрузка сухих орехов приведет к выходу прибора из строя!**

Загружайте вымоченный миндаль в воронку и одновременно подливайте по 1 столовой ложке воды на 1-2 столовых ложки миндаля. Получится миндальное молоко. Сухой миндальный жмых можно использовать для дальнейшего приготовления, например выпечки тортов.

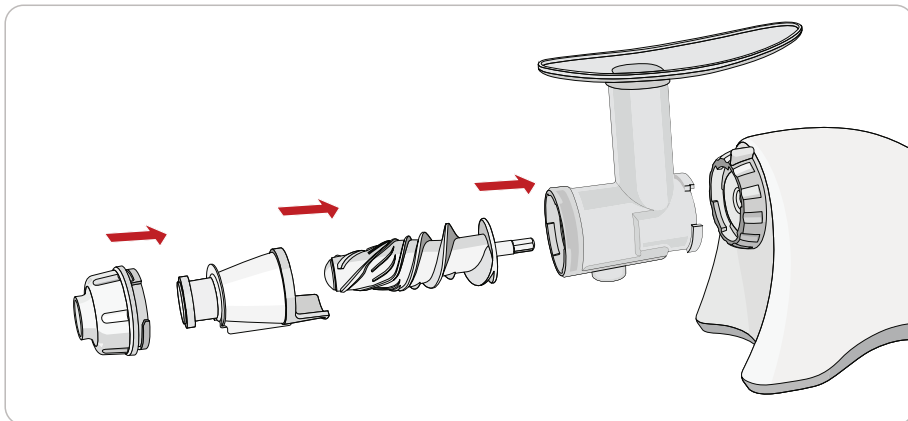
### Шаг 3

Разберите устройство и промойте все детали в теплой воде с мягким моющим средством. Детали и аксессуары устройства не подходят для мытья в посудомоечной машине.

## Измельчение кофейных зерен

### Шаг 1

Открутите и снимите крышку. Замените сетку для отжима сока на насадку для измельчения. Вставьте крышку с насадкой в отжимную корзину и закрутите против часовой стрелки до конца.



### Шаг 2

Поставьте чашу или контейнер для жмыха под отверстие для выхода жмыха. Измельченный кофе будет выходить через него. Поставьте контейнер для сока под отверстие для выхода сока на случай, если крупички молотого кофе будут высыпаться. Загружайте кофейные зерна в воронку маленькими порциями. Кофе получится грубого помола.

### Шаг 3

Разберите устройство и промойте все детали в теплой воде с мягким моющим средством. Детали и аксессуары устройства не подходят для мытья в посудомоечной машине.

## Подсказки и советы

Соблюдайте меры предосторожности при отжиме следующих ингредиентов:

- Косточки, которые нельзя прожевать, необходимо удалить из фруктов перед отжимом сока. Например, при получении сока из слив, персиков и абрикосов;
- Стебли овощей с плотными волокнами, а также твердые корнеплоды и дикоросы необходимо разрезать на небольшие кусочки от 2,5 до 4 см перед загрузкой в воронку. Например такие овощи, как петрушка, сельдерей, корень имбиря и т. д.;
- Не используйте кунжут, кофейные зерна, кору дерева, китайский перец и т. д. с сеткой для отжима сока. Их нельзя отжимать, а можно лишь измельчать с помощью насадки для измельчения;
- Не используйте фрукты, консервированные в спирте, сахаре, меде и др. Это может привести к повреждению или поломке устройства;
- Из замороженных фруктов или сухих ингредиентов, которые хранятся в холодильнике долгое время, может получиться небольшое количество сока. Есть вероятность того, что сок невозможно будет отжать;
- Отжим фруктов и овощей с мягкой и вязкой консистенцией (манго, киви, клубника, яблоки мягких, мучнистых сортов, спелые персики), а также с малым содержанием влаги (банан, авокадо) может быть затруднен, шнековая соковыжималка не совсем подходит для таких продуктов. Для более эффективной работы рекомендуется добавлять жидкости (воду, молоко или йогурт) или твердые сочные продукты, такие как морковь или свекла;
- Не отжимайте жмых несколько раз, кроме жмыха мягких фруктов. Мягкие фрукты можно отжимать повторно;
- Не измельчайте зерна злаковых и других культур (например: пшеница, рожь, гречиха, кукуруза). Это может повредить детали соковыжималки;
- Мы рекомендуем пить сок сразу после отжима;
- Не используйте прибор более 30 минут непрерывно. Это может привести к перегреву или поломке соковыжималки. Делайте перерыв в 10 минут через каждые 30 минут работы, в противном случае прибор остановится из-за перегрева. Термопредохранитель остановит работу соковыжималки на срок до 1 часа;
- Из-за образующегося осадка необходимо время от времени тщательно мыть детали соковыжималки. Замочите их на ночь в 25-50% растворе белого уксуса/воды, после чего очистите щеткой. Затем промойте под проточной водой и удалите оставшийся осадок губкой. Не погружайте корпус двигателя в воду. Протирайте его влажной тряпкой.

## Условия хранения, транспортировки, реализации и утилизации

- Изделие не требует какого-либо монтажа или дополнительной фиксации.
- Хранение и транспортировка изделия должны производиться в сухом помещении. Изделие требует бережного обращения, оберегайте его от воздействия пыли, грязи, ударов, влаги, огня и т. д.
- Реализация изделия должна производиться в соответствии с действующим законодательством РФ.
- После окончания срока службы изделия его нельзя выбрасывать вместе с обычным бытовым мусором. Вместо этого оно подлежит сдаче на утилизацию в соответствующий пункт приема электрического и электронного оборудования.

## Поиск и устранение неисправностей

Пожалуйста, ознакомьтесь с информацией ниже, прежде чем обратиться в сервисный центр или к дилеру. При обращении в сервисный центр для послепродажного обслуживания необходимо указать серийный номер и штрих-код производителя.

### Прибор не включается.

- Убедитесь, что шнур питания подключен правильно;
- Если после подключения работа не началась, пожалуйста, обратитесь в сервис-центр.

### Работа соковыжималки прекратилась в процессе отжима.

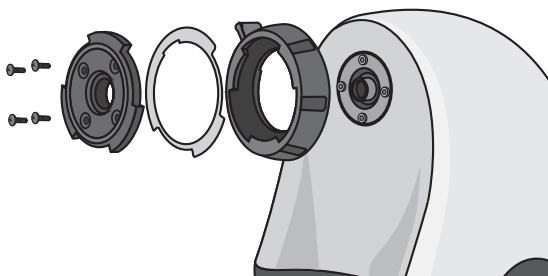
- Сделайте перерыв на 60 минут. Максимальное рекомендуемое время работы составляет 30 минут, затем может сработать защита от перегрева;
- Если устройство все еще не работает, пожалуйста, свяжитесь с вашим дилером для дополнительной поддержки.

### Тонкие линии или царапины вокруг шнека.

- Не беспокойтесь, это нормальное явление. Линии были сделаны в результате производственного процесса.

### Утечка сока.

- Возможно, вы загрузили слишком большое количество ингредиентов;
- Если вы попытаетесь отжать большое количество продуктов, может произойти перегруз, и сок попадет в фиксатор для отжимной корзины;
- Не загружайте слишком большое количество ингредиентов. Проталкивайте овощи и фрукты толкателем без особых усилий;
- Повторная утечка сока может препятствовать вращению блокирующего кольца на корпусе двигателя. В этом случае необходимо разобрать механизм блокировки, ослабив 4 винта, и удалить остатки засохшего сока.



### Соковыжималка трясется во время использования.

- Небольшое потряхивание из-за работы шнека является нормальным рабочим процессом. Оно обусловлено вращением двигателя. Не является неисправностью. Из-за твердых ингредиентов, таких как морковь, картофель, редис, свекла и т. д., отжимная корзина и шнек могут трястись чуть больше, чем обычно.

## Виды фруктовых и овощных соков

### Яблочный сок

Яблочный сок снижает уровень холестерина и очищает организм от вредных металлов и ядов, усиливает функционирование внутренних органов и снижает риск возникновения инсульта, рака толстой кишки и простаты, сахарного диабета второго типа и астмы. Яблоки снижают риск раковых и сердечно-сосудистых заболеваний, улучшают пищеварение, стимулируют работу предстательной железы, способствуют похудению. Содержат витамины С, В, железо, магний, кальций, цинк, калий, соляную кислоту.



### Лимонный сок



Мякоть лимона является основным ингредиентом для сока и отличается высоким содержанием витамина С. Показатель pH лимонного сока составляет 3,2 с 6-7% кислоты (также содержит лимонную кислоту, немного яблочной кислоты и аконитовой кислоты). Содержит 1-3% сахара, цитраль, лимонен и пинен, которые являются причиной сильного аромата. Сок используется для ароматизации различных напитков и в качестве добавки к различным косметическим ингредиентам. Также лимонный сок полезен при простуде, головных болях и уретрите.

### Морковный сок

Морковный сок – кладовая витамина А, необходимого для восстановления печени, и каротина, который является хорошим антиоксидантом. Эффект увеличивается, если смешивать морковный сок с другими овощными соками. Сок из моркови и шпината оздоравливает пищеварительную систему. Сок из моркови, свеклы и огурца оздоравливает печень и почки. Морковь также полезна для зрения. По этим причинам необходимо добавлять морковный сок, по меньшей мере, в 50% овощных соков. Кожа может немного пожелтеть из-за веществ, выделяющихся из-за каротинов и фитохимических веществ, но если продолжать употреблять сок, то кожа приобретет нормальный оттенок.



## Сок из спаржи

Спаржа содержит сравнительно большое количество алкалоидов, так называемых аспарагинов. Алкалоиды содержатся в живых растениях и играют большую роль в их активной жизни. Растения не могут ни расти, ни жить без алкалоидов. Если спаржа варится или консервируется, алкалоиды становятся бесполезными. Водород и кислород освобождаются, природные соли, полученные из алкалоидов, и другие элементы разрушаются. Сок из спаржи особенно полезен при лечении заболеваний почек, при проблемах с железами внешней и внутренней секрецией и ревматизме. Ревматизм является следствием чрезмерного употребления мяса, что приводит к избыточному производству мочевой кислоты в организме.



Ревматизм является следствием чрезмерного употребления мяса, что приводит к избыточному производству мочевой кислоты в организме. Лучше сочетать сок из спаржи с другими ингредиентами, такими как морковь, так как индивидуально действие спаржи может оказаться слишком сильным для почек, но при сочетании с морковью он эффективно и аккуратно препятствует возникновению вышеописанных проблем и помогает справиться с ними.

## Сок из капусты

Этот сок особенно полезен для двенадцатиперстной кишки. Единственным недостатком является то, что он вызывает газообразование. Капустный сок имеет удивительные характеристики, относящиеся к очистке организма и восстановлению. После употребления сока газы, образующиеся в желудке, могут привести к небольшому дискомфорту. Но это только потому, что отходы, которые находятся в кишечнике, начали перевариваться благодаря капустному соку. Наиболее ценной особенностью капусты является то, что она содержит серу, хлор и йод. Сочетание серы и хлора стимулирует очищение желудка, только если сок употребляется в натуральном виде. Добавление соли не только обесценит сок, но также навредит организму. Кроме того, капустный сок эффективен при язвах и запорах. Запоры часто являются причиной проблем с кожей, которые можно вылечить капустным соком.



## Сок из сельдерея

Лучшим, что есть в сельдерее, является содержание большого количества активного органического натрия. Особенность натрия – поддержание кальция в жидком состоянии. Сельдерей содержит в 4 раза больше органического натрия, чем кальция. Таким образом, сельдерей необходим при потреблении сахара и крахмала. Натрий играет значимую роль для нашего организма. Наиболее важным является поддержание постоянного кровотока и лимфатической жидкости. Но эти свойства можно обнаружить только в органическом натрии, который содержится в свежих овощах и нескольких видах фруктов.



## Огуречный сок

Огурец широко известен в качестве мочегонного продукта. Поскольку огурцы также содержат большое количество кремния и серы, огуречный сок может стимулировать рост волос, в сочетании с соками из моркови, салата-латук и шпината. Огуречный сок имеет много других важных характеристик. Содержит калий, натрий, кальций, фосфор и хлор. Смесь морковного и огуречного сока наиболее эффективна при ревматизме, который, как полагают, может быть вызван большим скоплением мочевой кислоты в организме, особенно в суставах. Огуречный сок содержит большое количество калия, поэтому он эффективен при высоком или низком артериальном давлении, а также при таких заболеваниях, как пародонтоз, заболеваниях десен и зубов. Огуречный сок предотвращает потерю волос и укрепляет ногти. Добавление моркови и салата-латук к огуречному соку эффективно при различных заболеваниях кожи.



## Сок из одуванчика

Сок из одуванчика является одним из наиболее ценных тонизирующих средств. Полезен при повышенной кислотности и нейтрализует повышенное содержание щелочи в организме. Содержит большое количество кальция, натрия, магния и железа. Магний полезен для укрепления организма, является необходимым веществом при остеомаляции. Сочетание кальция, железа, серы с органическим магнием является важным условием для производства компонентов крови. Магний находится в структуре многих клеток организма, особенно легких и нервной системе. Сок из листьев и корней одуванчика, смешанный с соком из листьев редиса или морковным соком лучше всего подходит при спинальной травме или других заболеваниях костей. Укрепляет зубы, предотвращает пародонтоз и кариес.

## Сок из картофеля

Сок, приготовленный из сырого картофеля, особенно полезен для очищения кожи. Очищение происходит благодаря таким веществам, как калий, сера, фосфор и хлор. Они являются ценными только тогда, когда картофель находится в активном органическом состоянии. В сочетании с морковью или сельдереем сок полезен при невралгии, подагре и других мышечных расстройствах. Их можно эффективно излечить, смешав 0,5 литра картофельного сока с 0,5 литрами сока из моркови и огурца. Употреблять необходимо ежедневно. В процессе лечения не следует есть мясо, рыбу и птицу. Сладкий картофель (батат) не связан с обычным картофелем с ботанической точки зрения. Батат содержит на 1/3 больше углеводов, в 3 раза больше кальция, в 2 раза больше натрия, в 2 раза больше кремния и в 4 раза больше хлора по сравнению с обычным картофелем.





## Сок из шпината

Шпинат был хорошо известен в течение длительного времени в качестве полезного продукта для всей пищеварительной системы, в том числе желудка, двенадцатиперстной кишки, тонкого и толстого кишечника. Его потребление способствует очищению и регенерации. Выпивая 0,5 л сока ежедневно, многие люди ощущали лечебный эффект на себе, который проявлялся в предотвращении запоров, не прекращающихся неделями. Однако, сок из шпината полезен не только для пищеварения. Сырой шпинат является профилактикой воспаления десен и пародонтита. Пародонтит является легкой формой цинги. Его причиной является отсутствие таких элементов в организме, которые содержатся в шпинате и моркови. Употребление сока из шпината в больших количествах вместе с сырой пищей оздоравливает организм. Шпинат не следует употреблять в вареном или приготовленном виде, потому что это становится причиной боли и желудочных расстройств, т. к. щавелевая кислота накапливается в почках.



## Томатный сок

Томатный сок, вероятно, является самым часто употребляемым соком. Свежевыжатый томатный сок наиболее эффективен в производстве щелочных реакций во время переваривания. Но это происходит только тогда, когда сок употребляется без крахмала или сахара. Если пить его в таком сочетании, появится окислительная реакция. Томаты содержат в основном цитрусовую кислоту, яблочную кислоту и немного щавелевой кислоты. Когда кислота является органической, она необходима и полезна для всех метаболических процессов. Но если томаты приготовлены или сварены, кислоты становятся неорганическими и вредными для организма. Свежий томатный сок содержит натрий, кальций и магний. Существует большое количество видов томатов, но если они свежие, то сок можно приготовить из любого вида. Однако томаты черри лучше всего подходят для отжима сока.

## Сок из петрушки

Сок из петрушки содержит большое количество серы. Более 1/3 части приходится на другие минералы и соли. 45% этих веществ содержат ингредиенты, необходимые для получения серы, фосфора и хлора. Поскольку сок из петрушки хорошо очищает

пищеварительную систему, он обычно смешивается с другими ингредиентами, например, морковью и сельдереем. Смесь салата-латук, сока из петрушки с морковью и соком из шпината является эффективным средством для восстановления кровяной системы и содержит необходимые вещества для повышения количества кислорода. Особенно полезен при анемии, низком давлении и низком весе.





## Луковый сок

Сок из лука полезен для профилактики сердечно-сосудистых заболеваний, высокого давления и респираторных заболеваний, а также для профилактики рака, снятия стресса. Луковый сок придает сил. Ученые после долгих обследований людей со здоровым сердцем пришли к выводу, что лук более эффективен, чем обычные лекарства для лечения сердечных заболеваний.

Встречаются случаи, когда люди, которые употребляют лук ежедневно, реже страдают болезнями сердца и респираторными заболеваниями. Также, лук способствует выработке инсулина, таким образом, оказывая профилактику и лечение диабета. Известно также, что лук полезен для различных заболеваний глаз и носа, способствует усвоению кислорода в организме, стимулируя работу мозга. Также полезен при головокружениях и бессоннице. Содержит 90% воды, имеет сладковатый вкус из-за содержащегося в нем сахара. Именно поэтому добавляя лук в блюда, вы используете меньше обычного сахара. Хотя лук содержит небольшое количество жиров, в нем много белков, кальция и железа. Отличительный вкус и аромат лука - это сернистый аллил, который стимулирует секрецию пищеварительных соков и метаболических процессов, особенно всасывание витамина B1. Антибактериальный эффект лука является следствием наличия аллилового сульфида. Есть записи употребления лукового сока пациентами, больными дизентерией, когда антибактериальные лекарства еще не были доступны. Для поддержания здоровья не следует пить большое количество лукового сока. Отжимайте только половину луковицы и смешивайте его с другими соками, например, яблоком или морковью.

## Виноградный сок

Виноградные соки, продающиеся в магазине, подвергаются тепловой обработке, это значит, что через 3-6 месяцев они будут содержать неактивный кальций, который может закупорить артерии при слишком большом потреблении. Хранение сока из винограда в замороженном состоянии предотвращает разрушение питательных веществ. Сок в течение года может храниться в том же состоянии. Поскольку он не был подвержен тепловой обработке, никаких изменений не происходит в рацемической кислоте и винной кислоте, активный кальций и рацемическая кислота помогают растворить неактивный кальций и примеси в нашем организме, обеспечивают ферментами и улучшают всасывание питательных веществ. Вкус нельзя сравнить с тем виноградом, что продается в магазине.



## Гранатовый сок



Гранат содержит большое количество женского гормона эстрогена, однако если принимать эстроген в течение длительного периода, это приведет к побочным эффектам и другим заболеваниям. Эстроген в натуральных гранатах никогда не вызывает побочных эффектов и не содержит никаких ядов. Если сок заморозить, он может храниться в течение года.

## Яблочно-мандариновый сок

После отжима яблочный сок быстро меняет цвет. Кислота в мандаринах поддерживает цвет яблочного сока в нормальном состоянии. Смесь половинки яблока и половинки мандарина задерживает процесс окисления и является полноценным вкусным соком. Сок также можно замораживать и хранить в течение года. Рекомендуется покупать зрелые мандарины в сезон.



## Сок из кактуса

Кактус и его плоды трудно потреблять в естественном состоянии. Они лучше усваиваются при смешивании с виноградом на половину. Ингредиенты отжимаются в соковыжималке. Смесь замораживается и хранится в виниловом пакете. Для ежедневного потребления утром нарезается кубиками.

## Сок из ананаса, апельсина и яблока

Подготовьте ананас, апельсины и яблоки в одинаковом соотношении. Удалите кожуру ананаса и апельсина. Порежьте ингредиенты на маленькие кусочки, отожмите и заморозьте. Сок можно хранить до года. Дети могут употреблять смесь в качестве фруктового льда, в то время как взрослые будут пить сок.



## Грушевый сок

Грушевый сок, который продается в магазинах, проходит термическую обработку, из-за чего ферменты в нем разрушаются. Приготовление сока из груши и хранение в бутылке в замороженном виде позволит сохранить питательный сок со всеми ферментами.

## Напитки

### Источник сил



Такой микс помогает сосредоточиться и придает сил.



#### Ингредиенты:

- 1 ломтик арбуза (5 см в диаметре);
- 2 апельсина;
- 2 ломтика ананаса.

#### Приготовление

Очистите апельсины от кожуры и порежьте дольками. Срежьте корку арбуза так, чтобы кусочки поместились в воронку.

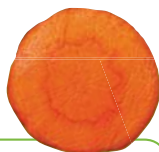
Некоторые предпочитают отжимать сок из арбуза с коркой (не обязательно удалять семечки).

Вырежьте мякоть ананаса из кожуры. Отожмите сок из всех ингредиентов по очереди и перемешайте в высоком стакане.

### Жидкий ланч

#### Ингредиенты:

- 2 моркови;
- 1/2 огурца;
- 2 стебля сельдерея;
- 1/2 свеклы.



#### Приготовление

Очистите сельдерей и морковь, отрежьте переднюю и заднюю части. Почистите свеклу и удалите волокнистые концы. Отожмите свеклу, затем морковь вместе с сельдереем и в самом конце огурец (огурец должен смыть яркий пигмент свеклы и моркови с соковыжималки). Смешайте сок в стакане и украсьте листьями сельдерея.



Если у вас нет времени на то, чтобы перекусить, выпейте сок из представленных овощей. Это полезное сочетание станет отличной заменой приему пищи.

Если вы предпочитаете более сладкий вкус, добавьте во время отжима 2 апельсина.

## Барбадос бриз



### Ингредиенты:

1/2 ананаса;  
1/2 дыни;  
1 киви.



### Приготовление

Очистите киви от кожуры и нарежьте. Очистите кожуру ананаса и нарежьте мякоть. Удалите кожицу с дыни и нарежьте. Отожмите ингредиенты один за другим и смешайте сок в большом стакане. Украсьте ломтиком киви.

Освежающий сок прекрасно подходит для завершения длинного рабочего дня. Нежная дыня успокаивает нервы, а ананас – раздраженную пищеварительную систему. Сделайте глоток сока и представьте, что вы лежите на теплом пляже и вас обдувает карибский ветерок.

## Тонизирующий сок

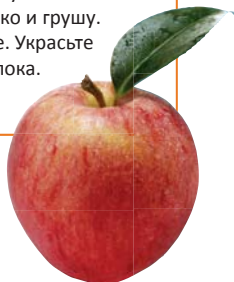
### Ингредиенты:

1/2 лимона;  
1 апельсин;  
1 груша;  
1 яблоко.



### Приготовление

Оставьте дольку лимона, чтобы украсить напиток в конце. Очистите от кожуры оставшуюся часть лимона и апельсин. Нарежьте яблоко и грушу. Отожмите сок и смешайте в стакане. Украсьте кусочками лимона, апельсина и яблока.



Сок не следует пить людям, страдающим от остеоартрита, поскольку цитрусовые соки способствуют болезням суставов.

## Дева Мария

### Ингредиенты:

6 томатов;  
Немного соуса «Табаско»;  
Немного вустерского соуса;  
1/2 лимона;  
2 стебля сельдерея.



### Приготовление

Порежьте томаты и очистите лимоны. Отожмите сок из томатов, затем из лимона и одного стебля сельдерея. Смешайте сок в высоком стакане, добавьте несколько капель вустерского соуса и соуса «Табаско». Хорошо перемешайте и украсьте стеблем сельдерея.

Дева Мария – классический коктейль, который обычно готовится с водкой. Если вы не будете добавлять водку, получится бодрящий и вкусный напиток.



## Питательный коктейль



### Ингредиенты:

2 яблока;  
100 г белого винограда;  
50 г свеклы;  
1 кусочек свежего имбиря (толщиной 1 см).

### Приготовление

Нарежьте яблоки и отожмите сок. Помойте и отожмите виноград. Очистите свеклу, порежьте и отожмите, затем добавьте и отожмите сок из имбиря. Смешайте полученную смесь в стакане.

Данный коктейль легко пьется, расслабляет и готовит вас ко сну.

## Самый лучший утренний коктейль



**Ингредиенты:**  
(на 2-3 порции)  
2 апельсина;  
2 моркови;  
1 яблоко;  
1 манго;  
Клубника (6 шт.);  
Кубики льда и ломтики апельсинов для украшения;  
150 мл обычного йогурта.



### Приготовление

Отрежьте верхний и нижний концы моркови, пропустите через соковыжималку. Перелейте сок в блендер. Почистите яблоки, удалите косточки и порежьте. Удалите косточку из манго и поместите мякоть в блендер. Почистите апельсины, порежьте на кусочки и поместите в блендер вместе с нарезанными яблоками и клубникой. Смешайте, добавьте лед – только несколько кубиков одновременно. Добавьте йогурт и смешивайте до тех пор, пока смесь не загустеет и не станет кремообразной.

Тем, кто не любит овощи, может не понравиться этот коктейль. Но если вы убедите их попробовать, то они, безусловно, не пожалуют. Внутри есть клубника, поэтому должно получиться очень вкусно!

## Охлаждающий напиток из манго и лимона

### Ингредиенты:

1 манго;  
1/2 лимона;  
Минеральная вода с газом;  
1 ломтик лимона для украшения.

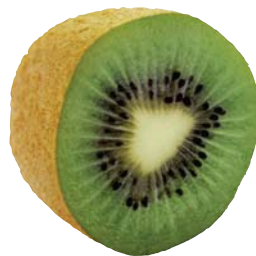


### Приготовление

Разрежьте манго на 2 половинки и удалите косточку. Очистите его и пропустите мякоть через соковыжималку. Очистите кожуру лимона. Оставьте одну дольку для украшения. Отожмите лимон и смешайте его с манго. Разлейте в 2 стакана и добавьте газированную воду.

Этот сок утолит жажду и поможет вашим детям проснуться.

## Шрек



### Ингредиенты:

2 киви;  
100 мл газированного лимонада или содовой.

### Приготовление

Очистите киви и пропустите через соковыжималку. Добавьте несколько кубиков льда и залейте их соком из киви. Смешайте сок с лимонадом или содовой и вставьте соломинку. Приятного аппетита!

Этот напиток содержит много ценных ингредиентов, не смотря на тот факт, что его цвет напоминает Шрека.

## Цитрусовый коктейль пастельных тонов

### Ингредиенты:

1 розовый грейпфрут;  
2 апельсина;  
1/2 лимона.



### Приготовление

Очистите все фрукты от кожуры, порежьте на кусочки. Не забывайте оставить косточки. Отожмите каждый ингредиент по очереди и смешайте полученный сок в стакане. Украсьте долькой лимона.

Коктейль поможет проснуться с утра и хорошо взбодрит.





## Клубничный сюрприз



### Ингредиенты:

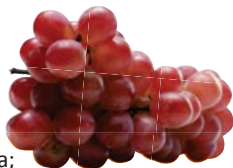
200 г клубники;  
2 яблока;  
100 мл газированной воды или лимонада.

### Приготовление

Помойте клубнику и пропустите через соковыжималку. Нарежьте яблоки и отожмите. Смешайте полученные соки в стакане и добавьте газированную воду на выбор. Украсьте фруктами и вставьте соломинку.

Украсьте шпажками с клубникой и лимоном.

## Детское шампанское



### Ингредиенты:

150 г белого винограда;  
1/2 лимона;  
2 апельсина;  
Газированная вода или лед.

### Приготовление

Очистите кожуру апельсинов и лимона. Порежьте их на кусочки, отожмите. Залейте соком кубики льда, добавьте лимонад или газированную воду.



Этот вкусный сок выглядит очень красиво и его можно подавать на вечеринках или когда взрослые пьют шампанское.

## Фруктовая бомба



### Ингредиенты:

2 яблока;  
150 г белого винограда;  
25 г кресс водяного или рукколы;  
Горстка свежего кориандра;  
15 мл сока лайма (1/2 лайма).

### Приготовление.

Порежьте яблоки и пропустите через соковыжималку. Помойте виноград, удалите веточки и отожмите. Очистите от кожуры и порежьте лайм дольками, оставьте одну дольку для украшения, отожмите остальную часть. Помойте кресс (или рукколу) и кориандр и отожмите. Смешайте сок в стакане и украсьте долькой лайма.

Легкая и освежающая смесь из трав заряжает энергией на весь день.

## Миндальное молоко

### Ингредиенты:

100 г миндаля;  
300 мл фильтрованной воды;  
1 ст. л. нектара агавы (по вкусу).

### Приготовление

Вымочите миндаль в воде в течение 6-8 часов. Затем слейте воду, сполосните миндаль и загрузите в соковыжималку, измельчите. Залейте 300 мл воды в получившуюся смесь и размешайте. Используя половник, загрузите смесь обратно в воронку, отожмите. В результате получится миндальное молоко. Вы можете добавить к нему нектар агавы.



Готовьте молоко из других орехов по такому же рецепту.

## Приготовление блюда

### Паста



#### Ингредиенты:

200 г муки;

2 яйца;

Щепотка соли.

Вы можете использовать тесто для всех видов макаронных изделий, которые можно готовить с помощью данной соковыжималки.

#### Приготовление

Смешайте все ингредиенты и сформируйте тесто. Чтобы тесто поместилось в воронку, скатайте его в трубочку. Если тесто слишком жесткое и если вы хотите сделать лапшу, смягчите его, добавив масло (это обеспечит беспрепятственную обработку). Затем соберите соковыжималку, согласно инструкции на странице 9, поместите тесто в воронку и аккуратно протолкните толкателем.

### Банановое мороженое

#### Ингредиенты:

300 г бананов;

Сок лимона;

1/2 ч. л. ванильного сахара;

150 мл сливок;

Медовый или кленовый сироп (по вкусу).



Для приготовления мороженого вы можете использовать практически все фрукты. Кроме распространенных бананов, попробуйте клубнику, смородину, чернику, манго или киви.

#### Приготовление

Нарежьте бананы широкими ломтиками и выложите их на тарелку или поднос с бумагой для выпечки. Поместите в морозильную камеру на 2 часа. Далее примерно через час: залейте сливки и лимонный сок в неглубокую пластиковую емкость, добавьте ванильный сахар и размешайте до полного растворения. Подсластите медом или кленовым сиропом по вкусу. Поставьте смесь примерно на 1 час в морозильную камеру. После чего достаньте все ингредиенты. Если смесь или бананы слишком жесткие, дайте им немного оттаять. Затем порежьте массу продольными полосками и загрузите в соковыжималку, чередуя с бананами (см. стр. 12, как собрать соковыжималку для приготовления мороженого). Пропустите смесь через соковыжималку еще раз. Приятного аппетита!

## Применение жмыха

Существует несколько способов применения жмыха, который остается после отжима ингредиентов. Фруктовый жмых можно добавлять к пирогам, тортам, кексам и другим сладким рецептам, а также в йогурт и овсяную кашу. Сделайте вкус пищи особенным, обогатив блюдо дополнительной клетчаткой. Овощной жмых подходит для добавления в супы, соусы или мясные блюда.

Вы также можете приготовить бульон из жмыха и затем использовать его для готовки. Если вы не можете найти применение жмыху сразу после отжима, можно заморозить его.



### Пирог

#### Ингредиенты:

3 стакана фруктового жмыха;  
4 яйца;  
1,5 стакана тростникового сахара;  
1/2 стакана растительного масла;  
2 стакана муки;  
Разрыхлитель;  
Крупно нарезанные орехи;  
Семена подсолнечника;  
Сушеная клюква и изюм.

#### Приготовление

Смешайте все ингредиенты в чаше (можно использовать миксер). Выложите тесто на противень и запекайте до готовности при температуре **170°C**. Вы можете испечь пирог даже в хлебопечке.

## Овощной бульон

#### Ингредиенты:

500 г овощного жмыха;  
2,5 литра воды;  
1/2 ч. л. морской соли;  
1/2 ч. л. черного молотого перца;  
Свежие или сушеные травы (лук, тимьян, розмарин, орегано, базилик, петрушка);  
1 ст. л. оливкового масла.



#### Приготовление

Налейте масло на сковороду и дайте ему немного прогреться. Затем добавьте жмых и обжарьте в течение 2 минут, постоянно помешивая. Добавьте воду, травы и специи и доведите до кипения. Когда вода начнет закипать, уменьшите огонь и варите в течение 20-30 минут (для густого бульона – до 2 часов). Процедите бульон.

## Условия гарантии

Гарантия предоставляется владельцу соковыжималки Sana Juicer. На двигатель и электрические компоненты устройства распространяется гарантийный срок в течение 5 лет, на пластиковые детали – 1 год с даты покупки. На остальные детали, включая емкости для сока и жмыха, щетки для чистки, пластиковый толкатель, гарантия не распространяется. Также гарантия не распространяется на естественный износ любых деталей, включая силиконовые уплотнители, шнек и сетку. Если во время использования соковыжималки в нормальных условиях были обнаружены дефекты, фирма, согласно фактической дате получения письменного уведомления о дефектах в течение гарантийного периода, несет ответственность за замену или ремонт устройства.

### **Данная гарантия не распространяется на повреждения в результате:**

1. Неправильного использования устройства, несоблюдения инструкций по эксплуатации.
2. Использования принадлежностей, не поставляемых производителем или уполномоченным изготовителем.
3. Ремонта или технического обслуживания в неуполномоченной компанией Sana ремонтной организации.
4. Повреждений, которые не были вызваны производителем, в том числе повреждений при транспортировке.
5. Несчастного случая, злоупотребления, порчи, неправильного обращения с устройством.
6. Внесения несогласованных с производителем изменений в конструкцию.
7. Использования устройства в коммерческих целях.
8. Загрузки в соковыжималку ингредиентов, не предназначенных для отжима на ней (см. список на стр. 18).

Приобретайте официально поставляемую продукцию Sana – то есть ту, которая была предназначена фирмой Sana для реализации на территории Российской Федерации и официально ввезена в Россию уполномоченным импортером.

Официально поставляемая продукция комплектуется руководством по эксплуатации на русском языке, маркируется уникальным серийным номером с кодом импортера, а также поддерживается электронной гарантией изготовителя по серийному номеру. При нелегальном ввозе продукции на территорию Российской Федерации нарушаются нормы таможенного законодательства и законодательства о защите прав интеллектуальной собственности. Авторизованные сервисные центры Sana не осуществляют бесплатную гарантийную поддержку продукции Sana, нелегально ввезенной в Россию. Вы имеете право на гарантийное обслуживание только в тех авторизованных сервис-центрах Sana, контактная информация которых указана в данном гарантийном талоне на стр. 36.

Чтобы удостовериться, что изделие Sana предназначено для продажи на российском рынке и поддерживается гарантией Sana в указанных в данном гарантийном талоне сервисных центрах, вы можете проверить его серийный номер и получить соответствующее подтверждение от сервис-центра.

## Контактная информация авторизованного сервис-центра Sana:

### Компания «Все Соки»

Адреса авторизованных сервисных центров в Москве и Санкт-Петербурге уточняйте на сайте [vsesoki.ru/remont](http://vsesoki.ru/remont) по телефону **8 (800) 3333-627** (звонок бесплатный) или по электронной почте [remont@vsesoki.com](mailto:remont@vsesoki.com)

СЕРВИС-ЦЕНТР ПРИНИМАЕТ ОБОРУДОВАНИЕ НА ДИАГНОСТИКУ И РЕМОНТ  
ТОЛЬКО ПОСЛЕ ОФОРМЛЕНИЯ ЗАЯВКИ НА САЙТЕ АВТОРИЗОВАННОГО  
СЕРВИС-ЦЕНТРА SANA В РОССИИ:

**[vsesoki.ru/remont](http://vsesoki.ru/remont)**

Для ускорения гарантийного обслуживания подробно опишите дефект устройства, прикрепите фото или видео, отражающие суть проблемы или напишите ссылки на их загрузку. Обязательно укажите свои контактные данные и нижеперечисленную информацию (заполняется продавцом):

Модель: Sana EUJ-707

Серийный номер (Serial no): \_\_\_\_\_

Фирма-продавец: \_\_\_\_\_

Дата продажи: \_\_\_\_\_

(печать или штамп продавца)

Гарантийный талон будет являться недействительным в случае неполного или неверного заполнения, а также отсутствия печати продавца и подписи покупателя!

С условиями гарантии ознакомлен и согласен \_\_\_\_\_

(подпись покупателя)



Товар сертифицирован. Установленный производителем в соответствии с п. 2 ст. 5 Закона РФ «О защите прав потребителей» срок службы данного изделия равен гарантйному сроку с даты продажи при условии, что изделие используется согласно правилам и рекомендациям, изложенным в настоящем руководстве по эксплуатации и применяемым техническим стандартам. Информацию о соответствии можно найти по адресу: [vsesoki.ru](http://vsesoki.ru)



# Sana

PRODUCTS®

Коммерческая  
соковыжималка  
Sana EUJ-909



Соковыжималка  
Sana EUJ-606



Соковыжималка  
Sana EUJ-707



Маслопресс  
Sana EUJ-702



Хлебопечка  
Sana Bread Maker



Соковыжималка  
Sana EUJ-828



Ручная соковыжималка  
Sana Citrus Press

Слово «Sana» в переводе с латинского означает «исцелять». Исцеление является главной целью брендовой продукции Sana для того, чтобы помочь вам стать здоровыми. Просто измените свои привычки и обустройте свою кухню правильным оборудованием.

# Sana

PRODUCTS®

Будущее вашей здоровой кухни



Официальный поставщик

[sanaproducts.ru](http://sanaproducts.ru)

[vsesoki.ru](http://vsesoki.ru)

Санкт-Петербург

2021 г.